

19 NOMBRES NATURALS  
OPERACIONS COMBINADES

ÍNDEX

NOMBRES NATURALS.....	1
DIVISIBILITAT.....	38
NOMBRES ENTERS.....	48
FRACCIONS.....	66
NOMBRES DECIMALS.....	80
PERCENTATGES.....	89
SISTEMA MÈTRIC DECIMAL	93
SISTEMA SEXAGESIMAL.....	101
GEOMETRIA.....	103

DATA:		
1	$2 \times 3 + 5$	
2	$4 \times (3 + 1)$	
3	$5 \times 6 - 3$	
4	$7 \times (5 - 3)$	
5	$5 \times (6 + 3)$	
6	$9 \times 3 - 5$	
7	$8 \times (2 - 1)$	
8	$7 \times 5 + 2$	
9	$8 \times 2 - 1$	
10	$6 \times 5 + 8$	
11	$9 \times 3 - 1$	
12	$6 \times 7 - 2$	
13	$9 \times (3 + 4)$	
14	$3 + 2 \times 7$	
15	$5 \times (9 - 8)$	

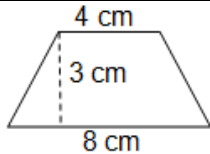
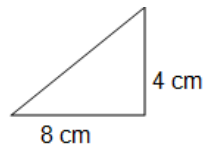


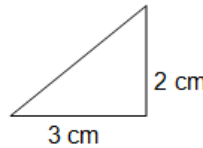
TOTAL ENCERTS

62 NOMBRES ENTERS  
MULTIPLIQUEM

DATA:		
1	$(+ 3) \times (- 4)$	
2	$(- 2) \times (- 2)$	
3	$(- 1) \times (- 7)$	
4	$(- 10) \times (+ 5)$	
5	$(- 5) \times (- 6)$	
6	$(- 6) \times (+ 6)$	
7	$(- 8) \times (- 3)$	
8	$(- 9) \times (- 10)$	
9	$(+ 2) \times (- 9)$	
10	$(- 4) \times (+ 4)$	
11	$(- 7) \times (+ 7)$	
12	$(+ 15) \times (- 3)$	
13	$(- 11) \times (+ 7)$	
14	$(- 10) \times (- 5)$	
15	$(- 13) \times (+ 3)$	

TOTAL ENCERTS

116 GEOMETRIA  
CALCULEM L'ÀREA

DATA:		
1		
2		
3		
4		
5		

TOTAL ENCERTS